

NKZ40H 真空隔离闸阀

NKZ40H 真空隔离闸阀简介:

制造标准: 中国 GB、机械部 JB、化工标准 HG、美标 API、ANSI、德标 DIN、日本 JIS、JPI、英标 BS 生产。

阀体材质: 铜、铸铁、铸钢、碳钢、WCB、WC6、WC9、20#、25#、锻钢、A105、F11、F22、不锈钢、304、304L、316、316L、铬钼钢、低温钢、钛合金钢等。

工作压力: 1.0Mpa-50.0Mpa。

工作温度: -196℃-650℃。

连接方式: 内螺纹、外螺纹、法兰、焊接、对焊、承插焊、卡套、卡箍。

驱动方式: 手动、气动、液动、电动。

NKZ40H 真空隔离闸阀主要性能规范 Chiefpropertyandspecification

- 阀体采用传统外型设计, 设计合理、阀门刚性好、通道流畅、流阻系数小。
- 密封面采用不锈钢和硬质合金, 使用寿命长。
- 填料采用柔性 PTFE、密封可靠、操作轻便灵活。
- 碳素钢阀体内外表进行防腐处理。
- 驱动方式分手动、电动、气动、齿轮传动。
- 广泛适用于石油化工、火力发电厂等油品、水蒸气管网上。

NKZ40H真空隔离闸阀试验压力Testpressure

公称压力 PN/MPa Nominal pressure	试验压力/MPaSealtest		
	壳体强度试验 Shellstrength	上密封试验 Backsealtest	密封试验 Seattest
1.0	1.5	1.1	1.1
1.6	2.4	1.8	1.8
2.5	3.8	2.8	2.8
4.0	6.0	4.4	4.4
6.4	8.6	7.0	7.0
10.0	15.0	11.0	11.0

NKZ40H真空隔离闸阀使用范围Applicable

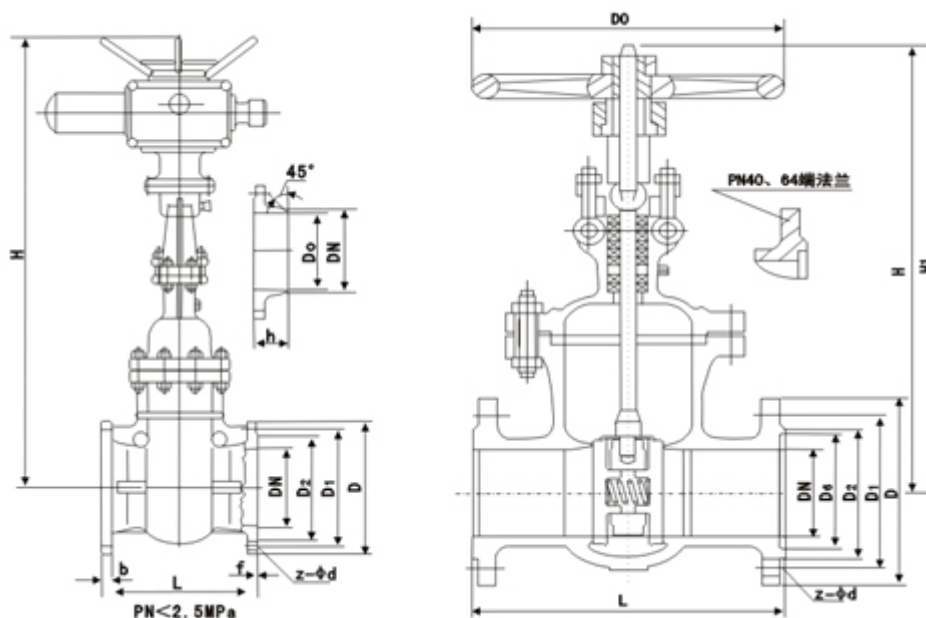
产品类型 Producttype	适用介质 Applicablemedium	适用温度/℃ Applicabletemperature
NKZ41H NKZ44H NKZ944H-C 型	水、蒸汽、空气 Water, Steam, Air	≤425

NKZ941H		
NKZ41H(Y) NKZ44H(Y)-I 型 NKZ944H(Y)-I 型 NKZ941H(Y)	水、蒸汽、空气 Water, Steam, Air	≤550

NKZ40H真空隔离闸阀主要零件材料Materialsformainparts

零件名称 Partname	阀体、阀盖 BodyBonnet	阀杆 Stem	闸板 Wedgage	密封面 Sealingface	阀杆螺母 Yokenut	填料 Parking	紧固件 Fastener
NKZ44H NKZ41H-C 型 NKZ944H-C 型 NKZ941H	WCB	2Cr13	25	H: 合金钢 H: alloysteel	铝青铜 Albronze	膨胀复合石墨 Expanding comDound graphite	优质碳钢 High-grade carbonsteel
NKZ44 NKZ41Y-I 型 NKZ944-I 型 NKZ941	铬钼钢 Cr.Mosteel	20Cr1Mo1VA 38CrMoA1A	铬钼钢 Cr.Mosteel	Y: 硬质合金 Y: carbidealloy			铬钼钢 Cr.Mosteel

NKZ40H 真空隔离闸阀主要尺寸 NKZ41H-10/NKZ941Y-10I NKZ44H-10/NKZ944Y-10I



公称	主要外形尺寸及连接尺寸(mm)													
口径	L	D	D1	D2	b	f	z-d	H	H1	H2	D0	手动(kg)	电动(kg)	
50	250	160	125	100	18	3	4-18	350	400	640	220	25	72	

65	265	180	145	120	20	3	4-18	375	450	670	240	31	74
80	280	195	160	135	20	3	4-18	433	528	720	280	40	86
100	300	215	180	155	22	3	8-18	502	620	800	320	55	94
125	325	245	210	185	24	3	8-18	612	753	905	360	75	100
150	350	280	240	210	24	3	8-23	676	847	966	360	100	129
200	400	335	295	265	24	3	8-23	820	1039	1100	400	150	174
250	450	390	350	320	26	4	12-23	969	1245	1220	450	240	254
300	500	440	400	368	28	4	12-23	1142	1472	1527	500	310	294
350	550	500	460	428	28	4	16-23	1280	1450	1665	550	420	380
400	600	565	515	482	30	4	16-25	1452	1887	1870	600	600	930
450	650	615	565	532	30	4	20-25	1541	2011	1946	700	850	1235
500	700	670	620	585	32	4	20-25	1676	2181	2190	700	1100	1356
600	800	780	725	685	36	5	20-30	2000	2600	2510	800	1700	1830
700	900	895	840	800	40	5	24-30	2200	2900	2810	800	2100	2385
800	1000	1010	950	905	44	5	24-34	2360	3160	2950	800	2900	3100

NKZ40H 真空隔离闸阀主要尺寸 **NKZ41H-16/NKZ941Y-16I NKZ44H-16/NKZ944Y-16I**

公称	主要外形尺寸及连接尺寸(mm)												
通径	L	D	D1	D2	b	f	z-d	H	H1	H2	D0	手动(kg)	电动(kg)
50	250	160	125	100	16	3	4-18	350	400	640	220	25	79
65	265	180	145	120	18	3	4-18	375	450	670	240	31	85
80	280	195	160	135	20	3	8-18	433	528	720	280	40	94
100	300	215	180	155	20	3	8-18	502	620	800	320	55	99
125	325	245	210	185	22	3	8-18	612	753	905	360	75	139
150	350	280	240	210	24	3	8-23	676	847	966	360	100	154
200	400	335	295	265	26	3	12-23	820	1039	1100	400	150	210
250	450	405	355	320	30	3	12-25	969	1245	1220	450	240	300
300	500	460	410	375	30	4	12-25	1142	1472	1527	500	310	410
350	550	520	470	435	34	4	16-25	1280	1450	1665	550	420	548
400	600	580	525	485	36	4	16-30	1452	1887	1870	600	600	732
450	650	640	585	545	40	4	20-30	1541	2011	1946	700	850	982
500	700	705	650	608	44	4	20-34	1676	2181	2190	700	1100	1345
600	800	840	770	718	48	5	20-41	2000	2600	2510	800	1700	2180
700	900	910	840	788	50	5	24-41	2200	2900	2810	800	2100	2550
800	1000	1020	950	898	52	5	24-41	2360	3160	2950	800	2900	3380

NKZ40H 真空隔离闸阀主要尺寸 **NKZ41H-25/NKZ941Y-25I NKZ44H-25/NKZ944Y-25I**

公称	主要外形尺寸及连接尺寸(mm)												
通径	L	D	D1	D2	b	f	z-d	H	H1	H2	D0	手动(kg)	电动(kg)
50	250	160	125	100	20	3	4-18	350	400	640	220	25	79

65	265	180	145	120	22	3	8-18	375	450	670	240	31	85
80	280	195	60	135	22	3	8-18	433	528	720	280	40	94
100	300	230	190	160	24	3	8-23	502	620	800	320	60	104
125	325	270	220	188	28	3	8-25	612	753	905	360	83	147
150	350	300	250	218	30	3	8-25	676	847	966	360	110	164
200	400	360	310	278	34	3	12-25	820	1039	1100	400	164	224
250	450	425	370	332	36	3	12-30	969	1245	1220	450	260	320
300	5a0	485	430	390	40	4	16-30	1142	1472	1527	500	345	445
350	550	550	490	448	44	4	16-34	1280	1450	1665	550	470	598
400	600	610	550	505	48	4	16-34	1452	1887	1870	600	690	822
450	650	660	600	555	50	4	20-34	1541	2011	1946	700	920	1052
500	700	730	660	610	52	4	20-41	1676	2181	2190	700	1200	1445
600	800	840	770	718	56	5	20-41	2000	2600	2510	800	1700	2180
700	900	955	875	815	60	5	24-48	2200	2900	2810	800	2300	2750
800	1000	1070	990	930	64	5	24-48	2360	3160	2950	800	3100	3580

NKZ40H 真空隔离闸阀主要尺寸/NKZ41H-40/NKZ941Y-40I NKZ44H-40/NKZ944Y-40I

公称 口径	主要外形尺寸及连接尺寸(mm)													手动 (Kg)	电动(kg)
	L	D	D1	D2	D6	b	f	f2	z-d	H	H1	H2	D0		
50	250	160	125	100	88	20	3	4	4-18	350	400	640	240	27	81
65	280	180	145	120	110	22	3	4	8-18	385	460	670	280	38	92
80	310	195	160	135	121	22	3	4	8-18	443	538	720	320	50	104
100	350	230	190	160	150	24	3	4.5	8-23	512	630	800	360	68	122
125	400	270	220	188	176	28	3	4.5	8-25	627	768	905	360	98	152
150	450	300	250	218	204	30	3	4.5	8-25	691	862	966	400	150	210
200	550	375	320	282	260	38	3	4.5	12-30	840	1059	1100	450	240	300
250	650	445	385	345	313	42	3	4.5	12-34	994	1270	1220	500	350	450
300	750	510	450	408	364	46	4	4.5	16-34	1172	1502	1527	550	510	613
350	850	570	510	465	422	52	4	5	16-34	1300	1480	1665	600	720	848
400	950	655	585	535	474	58	4	5	16-41	1502	1937	1870	700	1150	1282

NKZ40H 真空隔离闸阀主要尺寸/mm Main dimensions NKZ41H-64 NKZ941Y-64I

公称通 径	主要外形尺寸及连接尺寸(mm)													手动(kg)	电动(kg)
	L	D	D1	D2	D6	b	f	f2	z-d	H	H1	H2	D0		
50	250	175	135	105	88	26	3	4	4-23	375	425	665	280	32	86
65	280	200	160	130	110	28	3	4	8-23	410	485	695	320	47	101
80	310	210	170	140	121	30	3	4	8-23	467	563	745	360	62	116
100	350	250	200	168	150	32	3	4.5	8-25	557	655	877	360	85	139
125	400	295	240	202	176	36	3	4.5	8-30	657	782	977	400	130	190
150	450	340	280	240	204	38	3	4.5	8-34	730	880	1050	400	195	255

200	550	405	345	300	260	44	3	4.5	12-34	880	1080	1305	450	370	473
250	650	470	400	352	313	48	3	4.5	12-41	1080	1380	1496	550	505	633
300	750	530	460	412	364	54	4	5	16-41	1252	1552	1666	600	700	828
350	850	595	525	475	422	60	4	5	16-41	1380	1730	1796	700	900	1032
400	950	670	585	525	474	66	4	5	16-48	1580	1980	2115	700	1550	1795

NKZ40H 真空隔离闸阀主要尺寸/mm Main dimensions NKZ41H-100 NKZ941Y-100I

公称通径	主要外形尺寸及连接尺寸(mm)														
径	L	D	D1	D2	D6	b	f	f2	z-d	H	H1	H2	D0	手动(kg)	电动(kg)
50	250	195	145	112	88	28	3	4	4-25	375	425	665	320	38	92
65	280	220	170	138	110	32	3	4	8-25	410	485	695	360	50	104
80	310	230	180	148	121	34	3	4	8-25	467	563	745	360	72	126
100	350	265	210	172	150	38	3	4.5	8-30	557	655	877	400	83	143
125	400	310	250	210	176	42	3	4.5	8-34	657	782	1047	400	155	255
150	450	350	290	250	204	46	3	4.5	8-34	730	880	1125	450	210	313
200	550	430	360	312	260	54	3	4.5	12-41	880	1080	1290	500	405	533
250	650	500	430	382	313	60	3	4.5	12-41	1080	1380	1536	600	550	682
300	750	585	500	442	364	70	4	4.5	16-48	1252	1552	1802	700	950	1195
350	850	655	560	498	422	76	4	5	16-54	1380	1730	1930	700	1500	1750
400	950	715	620	558	474	80	4	5	16-48	1580	1980	2220	800	1700	2150

NKZ40H 真空隔离闸阀产品订购须知:

- 1.用户已确定阀门类型和型号（尤其是非标准型号）时，用户应正确说明其型号的含义和要求。
 - 2.用户应根据样本所列产品型号进行订货，如对产品项目有特别要求，请在订单中说明：
 - 1) 结构长度
 - 2) 法兰标准
 - 3) 阀门的结构形式：如通道全通径或缩径、体盖连接形式
 - 4) 阀门内件及对材料的其他要求
 - 5) 压力试验、检验标准、标识及其他要求
 - 3.当阀门使用的场合非常重要或环境比较复杂时,请您尽量提供设计图纸和详细参数,由我们的专家为您审核把关
 - 4.本公司可以根据用户的特定要求配置电动装置,气动驱动装置,涡轮装置。
 - 5.本公司生产的各类阀门可以满足订单规定的各项要求,产品出厂前均逐一按要求的相关标准进行严格的检验和试验。
 - 6.中致阀门所有产品质保时间为: **客户正式安装使用 12 个月之内或产品出厂 18 个月之内。**
- 感谢您访问我们的网站【<http://www.zzfmw.com/>中致阀门制造有限公司欢迎您】
- 如有任何疑问.您可以致电:【0577-57787659】,我们一定会尽心尽力为您提供优质的服务。